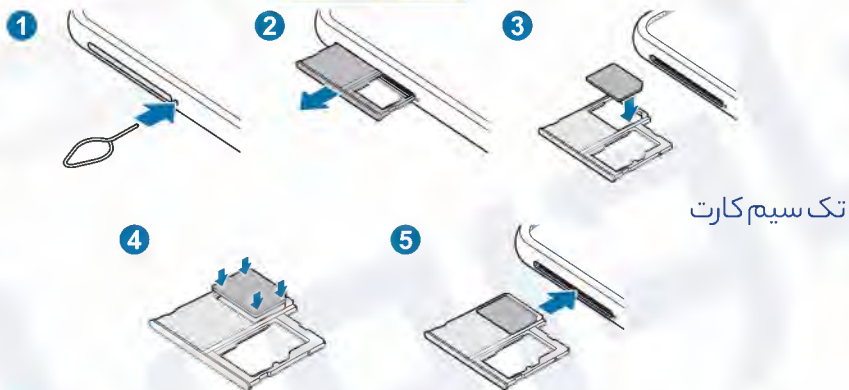


نحوه باز و بسته کردن دستگاه

- وقتی دستگاه روشن است، سیم کارت را وارد یا خارج نکنید.
- اطمینان حاصل کنید که کارت به درستی تراز شده و هنگام وارد کردن خشاب سیم کارت در دستگاه، به صورت صاف قرار گرفته باشد.
- مراقب باشید هنگام استفاده از پین خارج کننده، به دستگاه آسیب وارد نشود.
- پین خارج کننده را دور از دسترس کودکان نگه دارید تا از بلعیدن تصادفی یا صدمه دیدن کودکان جلوگیری شود.
- از سیم کارت های بریده شده یا تغییر یافته در دستگاهتان استفاده نکنید زیرا ممکن است قابل شناسایی نباشد یا به خشاب (شکاف) سیم کارت آسیب بزند.
- در صورتی که سیم کارت با دستگاه مطابقت ندارد، با شرکت اپراتور سیم کارت خود تماس بگیرید.
- برای تنظیم دستگاه خود، دستورالعمل های موجود در تصاویر زیر را دنبال کنید.
- لطفاً از پین خارج کننده همراه محصول استفاده کنید.

سیم کارت



معموری کارت

